

Fyn 600



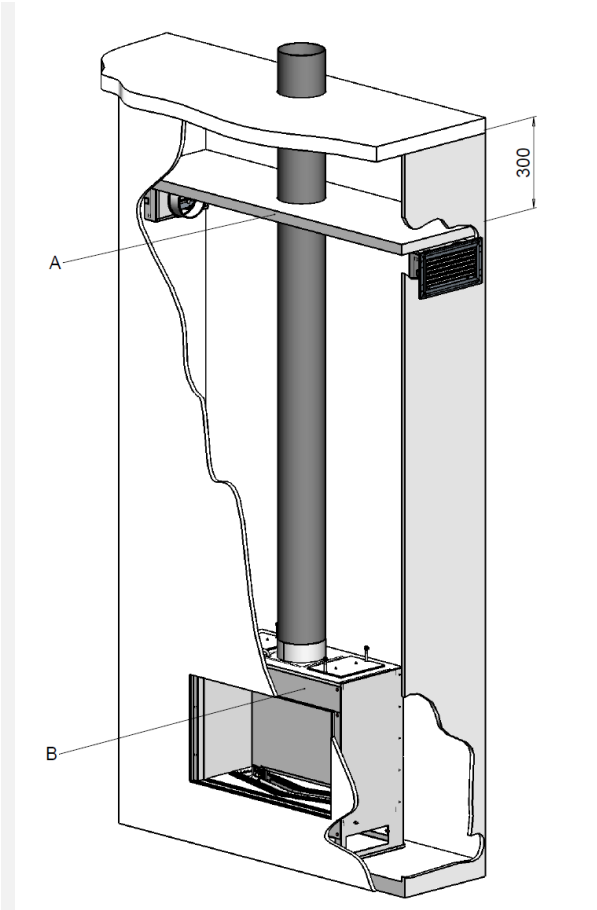
4001178-1714

IT

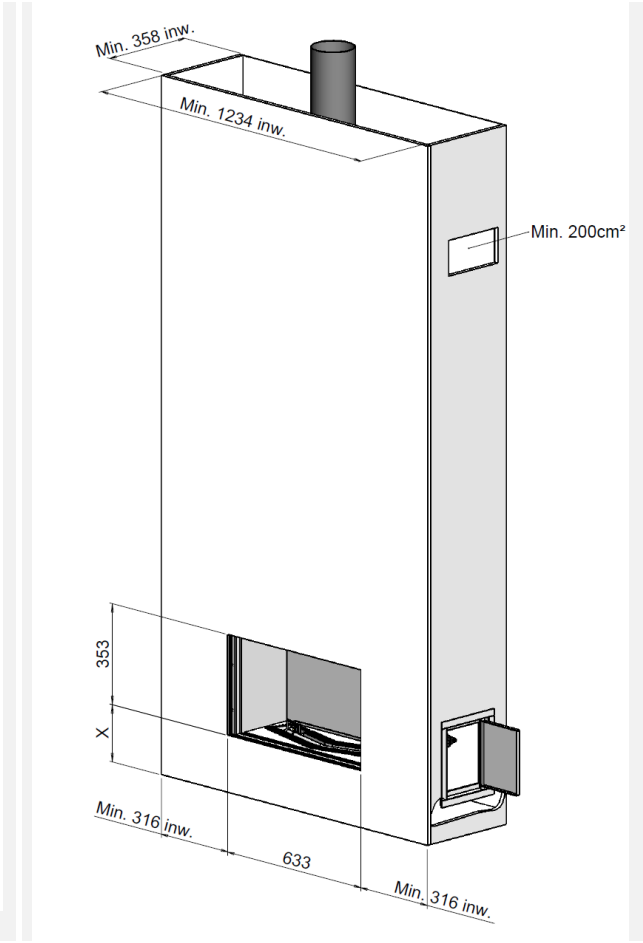
**Guida
all'installazione**

IT

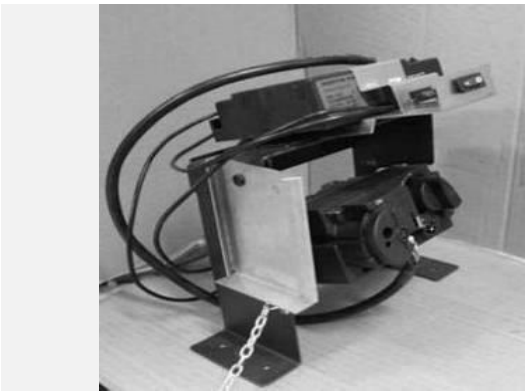
 **faber**



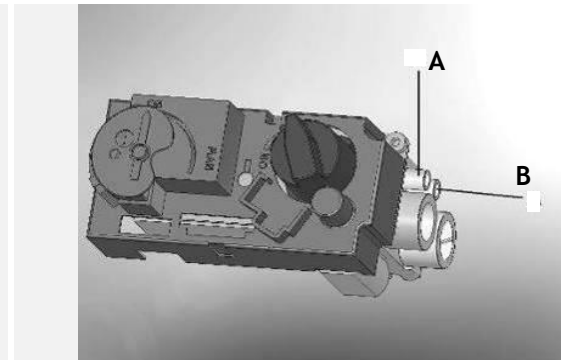
1.1



1.2



1.3



1.4

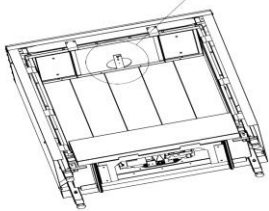




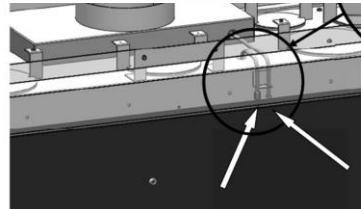
3.1



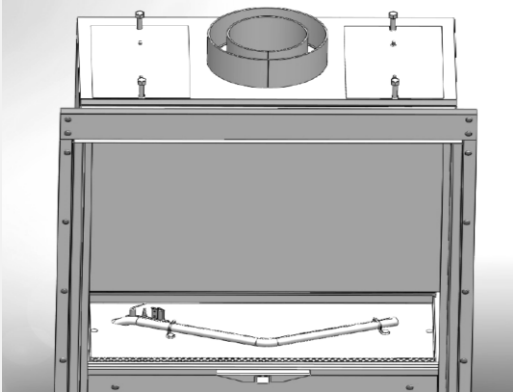
3.2



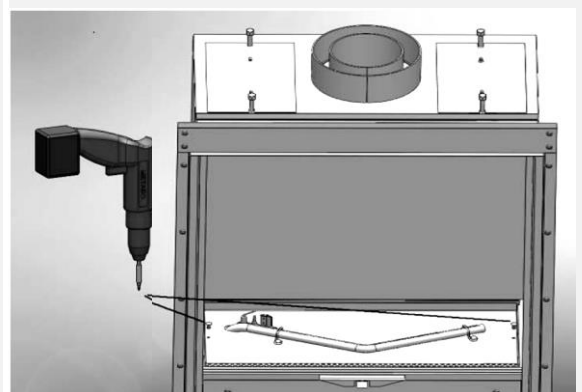
2.3



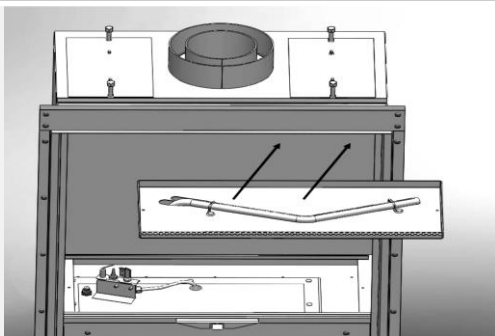
2.4



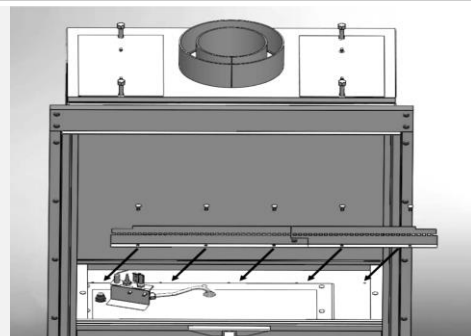
4.1



4.2



4.3



4.4



Fyn 600

1 Introduzione

L'apparecchio può essere installato solo da una persona competente in conformità con la Sicurezza del Gas. Vi consigliamo urgentemente di leggere con attenzione questo manuale d'installazione.

Questo apparecchio è conforme alle linee guida europee per apparecchi a gas (Direttiva per gli apparecchi a Gas) e reca il marchio CE.

2 Istruzioni di sicurezza.

- L'apparecchio deve essere posto, collegato e controllato annualmente in conformità alle presenti istruzioni di installazione e le Norme di Sicurezza del Gas (Installazione ed Uso) valide a livello nazionale e locale.
- Controllare se i dati sulla piastra di registrazione sono in accordo con il tipo locale di gas per uso domestico e di pressione.
- L'installatore non ha il permesso di modificare queste regolazioni o la costruzione dell'apparecchio!
- Non collocare ceppi finti aggiuntivi o carboni ardenti sul bruciatore o nella camera di combustione.
- L'apparecchio è stato progettato per scopi ambientali e di riscaldamento. Questo significa che tutte le superfici dell'apparecchio, compreso il vetro, possono diventare molto calde (più caldo di 100°C). Un'eccezione a questo sono il fondo dell'apparecchio e i controlli.
- Non mettere materiali infiammabili entro 0,5 m dalla radiazione dell'apparecchio e delle griglie di ventilazione.
- A causa della naturale circolazione di aria dell'apparecchio, umidità e componenti volatili provenienti da vernici, materiali da costruzione, rivestimenti per pavimenti, ecc che non si sono ancora asciugati, possono essere attirati attraverso il sistema di convezione e possono depositarsi sulle superfici fredde come fuliggine. Per questo motivo non si dovrebbe utilizzare l'apparecchio subito dopo una ristrutturazione.
- La prima volta che l'apparecchio viene acceso, lasciate andare il fuoco sull'impostazione massima per diverse ore in modo che il rivestimento in lacca abbia la possibilità di solidificarsi e i vapori rilasciati possano essere rimossi in tutta

sicurezza con la ventilazione. Vi consigliamo di stare al di fuori della stanza il più possibile durante questo processo!

- Si prega di notare che:
 - tutti gli imballaggi di trasporto devono essere rimossi.
 - bambini o animali domestici non dovrebbero essere presenti nella stanza.

3 Requisiti di installazione

3.1 Il fuoco

- Mantenere una distanza libera di min. 50mm sul retro del fuoco.
- L'apparecchio deve essere costruito nella falsa cappa di camino esistente o nuovo da costruire.

3.2 Falsa cappa di camino

- La falsa cappa di camino deve essere costruita con un materiale non combustibile.
- Ventilare sempre lo spazio sopra l'apparecchio per mezzo di griglie o di un'alternativa simile con una alimentazione di aria minima di 200 cm².
- Per la finitura, usare stucco speciale (min. resistente a 100°C) o carta da parati in fibra di vetro per impedire sbiadimento o crepe, ecc. Tempo di asciugatura consigliato: per l'intonaco è un minimo di 24 ore per mm di strato applicato.
- La falsa cappa di camino e la sua costruzione non possono poggiare sull'apparecchio.

3.3 Requisiti del sistema di scarico e delle prese

- Si dovrebbe sempre fare uso del materiale suggerito dal Faber International Ltd. Solo usando questi materiali Faber International Ltd. può garantire un adeguato funzionamento.
- La parte esterna del materiale della canna fumaria concentrica può raggiungere una temperatura di circa 150 °C. Assicurarsi di mettere degli isolanti e delle protezioni adeguate in caso di transito attraverso pareti o soffitto fatto di materiale combustibile. E rispettare una distanza sufficiente.
 - Assicurarsi che i materiali della canna fumaria concentrica siano raggruppati ogni 2 metri



quando hanno una lunghezza estesa, in modo che il peso del materiale della canna fumaria non sia poggiato sull'apparecchio stesso.

- Si può mai iniziare con un tubo concentrico tagliato direttamente sull'apparecchio.

3.4 estremità

L'uscita della canna fumaria può finire su una parete esterna o un tetto. Controllare se l'uscita da voi desiderata è conforme ai requisiti locali in materia di buona funzione e dei sistemi di ventilazione.

Per un corretto funzionamento l'estremità deve essere lontana almeno 0,5 m da:

- Angoli dell'edificio.
- Sporgenze del tetto e balconi.
- Grondaie (con l'eccezione del colmo del tetto).

3.5 Comignolo esistente

È inoltre possibile collegare il dispositivo ad un comignolo esistente. La canna fumaria esistente funzionerà come alimentazione di aria e un tubo flessibile di acciaio inossidabile instradato attraverso il camino rimuoverà i gas di combustione.

Il tubo flessibile di acciaio inossidabile di Ø 100 mm dovrebbe avere un marchio CE per temperature fino a 600° Celsius.

Il comignolo dovrebbe rispettare i seguenti requisiti:

- Il diametro del sistema della canna fumaria deve essere almeno di 150x150 mm.
- Non ci dovrebbero essere più di 1 apparecchio collegato ad una canna fumaria.
- La canna fumaria deve essere in buono stato.
 - Nessuna perdita e
 - Dovrebbe venire adeguatamente pulito.

Per ulteriori informazioni sui collegamenti con gli attuali sistemi di canna fumaria, vedere il manuale "collegamenti".

4 Istruzioni di preparazione e per l'installazione

4.1 Collegamento del gas

Il collegamento del gas deve essere conforme alle norme valide a livello locale.

Si consiglia di predisporre di un tubo dal contatore all'apparecchio delle dimensioni adeguate, con in prossimità dell'apparecchio un rubinetto isolato per il gas che dovrebbe

essere sempre accessibile. Posizionare il collegamento del gas in modo tale che questo sia facilmente accessibile e che prima dell'uso, l'unità del bruciatore possa essere scollegata in qualsiasi momento.

4.2 Collegamento elettrico

Se si utilizza un adattatore per l'alimentazione elettrica, allora una presa di corrente 230VAC - 50Hz deve essere montata nelle vicinanze del focolare.

4.3 Preparazione dell'apparecchio

- Rimuovere la confezione del prodotto. Assicurarsi che le tubazioni del gas sotto l'apparecchio non siano danneggiate.
- Liberare uno spazio sicuro per conservare il telaio e il vetro.
- Togliere il telaio (se necessario) e il vetro e togliere le parti separatamente avvolte dall'apparecchio.
- Preparare il collegamento del gas alla valvola di controllo del gas.

4.4 Posizionare l'apparecchio

Prendere in considerazione i requisiti di installazione (vedi capitolo 3).

- Collocare l'apparecchio nella posizione corretta e, se necessario,
- Non esiste la possibilità di regolare l'altezza del fuoco.

4.5 Costruire una falsa cappa del camino.

Prima di costruire la cappa di camino vi consigliamo di effettuare un test di funzione con l'apparecchio come descritto nel capitolo 7 "Controllo dell'installazione"

4.6 Falsa cappa di camino

- Costruire la falsa cappa di camino con materiale non combustibile, in combinazione con profili di metallo o di muratura / mattoni di calcestruzzo cellulare.
- Prendere in considerazione le griglie. (Vedi fig. 1.1 e 1.2). Collocare uno scudo protettivo in materiale non infiammabile sopra le griglie (vedi fig. 1.1 A).
- Utilizzare sempre un architrave, se la cappa di camino è costruita in muratura. Questi non devono essere messi direttamente sopra l'apparecchio.
- Costruire la cappa di camino contro il telaio integrato (vedi fig. 1.1 B). Conservare un margine minimo di 3 mm tra la cappa di

camino e l'apparecchio in collegamento con l'espansione dell'apparecchio.

- La profondità della rientranza nella cappa di camino non ha alcuna influenza sulla rimozione del vetro.

4.7 Montaggio dei materiali dello scarico per l'emissione dei fumi.

- In caso di una parete o estremità del tetto, il foro deve essere di almeno 5 mm più grande del diametro del materiale canna fumaria.
- Le parti orizzontali devono essere installate con un'inclinazione (3 gradi) verso l'alto allontanandosi dall'apparecchio.
- Costruire il sistema a partire dall'apparecchio. Se questo non è possibile, si dovrebbe fare uso di un tubo regolabile.
- Per il montaggio del sistema dovrebbe essere usato un tubo tagliato da ½ metro. Assicurarsi che il tubo interno sia sempre 2 cm più lungo del tubo esterno. Muro ed estremità del tetto vengono anche accorciati. Queste parti devono essere fissate con una vite autofilettante.
- Non isolare ma ventilare materiale integrato della canna fumaria (circa 100cm²).

5 Rimozione del vetro

- Rimuovere i profili di rivestimento A sul lato. (vedi fig. 2.1)
- Rimuovere i profilo B in basso. (vedi fig. 2.2)
- Sistemare le ventose sul vetro.
- Togliere il nastro per chiusura ermetica dalla scanalatura. (vedi fig.2.3)
- Rimuovete le strisce scanalate sui lati. (Vedete fig. 2.4).
- Spostare il vetro verso l'alto in modo da liberare la parte di sotto dalla scanalatura. Togliere il vetro a poco a poco verso l'esterno e verso il basso. (vedi fig.2.5)

Per sostituire il vetro ripetere la procedura in ordine inverso.

Rimuovere tutte le impronte digitali sul vetro, poiché rimangono bruciate se il focolare viene adoperato.

6 Posizionare il materiale decorativo

Non è consentito aggiungere materiali diversi o più materiali alla camera di combustione. Tenere sempre la fiamma pilota lontano dal materiale decorativo!

Non gettare tutto il materiale decorativo sul bruciatore tutto in una volta, poiché della polvere finissima può bloccare i fori del bruciatore.

6.1 Ceppi finti

- Stendere la vermicolare preferibilmente a mano, sopra i bruciatori del tubo. La superficie dei ciottoli può essere leggermente sollevata dalla piastra bruciatore, ma dovrebbe essere a livello per tutta la lunghezza.
- Posizionare i ceppi finti secondo le istruzioni. (Vedi fig. 3.1. o la scheda di istruzioni)
- È facoltativo mettere o meno trucioli nella la camera di combustione. Impedire che i trucioli coprano il bruciatore, questo ha un effetto negativo sull'immagine del fuoco.
- Accendere la fiamma pilota e principale, secondo le istruzioni contenute nel manuale dell'utente. Valutare se la distribuzione della fiamma è corretta.
- Posizionare il vetro e controllare l'immagine della fiamma all'interno dell'apparecchio.

6.2 Ciottoli

- Mettere i ciottoli sopra il bruciatore e il fondo. Stendere uniformemente i ciottoli su di un doppio strato. La superficie dei ciottoli può essere leggermente superiore a quella del tubo del bruciatore (vedi fig. 3.2).
- Posizionare il vetro e controllare l'immagine della fiamma all'interno dell'apparecchio.

7 Verifica dell'installazione.

7.1 Verifica l'accensione della fiamma pilota, nel bruciatore principale.

Accendere la fiamma pilota e principale secondo le istruzioni riportate nel manuale dell'utente.

- Controllare se la fiamma pilota è ben posizionata al di sopra del bruciatore principale e non è coperta da trucioli, un ceppo fino o ciottoli.
- Verificare l'accensione del bruciatore principale al segno massimo o basso. (L'accensione dovrebbe avvenire in modo rapido e facilmente).

7.2 Controllo della tenuta di gas.

Controllare tutti i collegamenti e giunti per eventuali fughe di gas per mezzo di un rilevatore di fughe di gas o spray.

7.3 Controllo della pressione del bruciatore e della pre-pressione.

Misurare la pressione di ingresso:

- Chiudere il rubinetto di controllo del gas.
- Aprire il rubinetto di regolazione del manometro (vedi figura 1.4 A) di alcuni giri e collegare un tubo del manometro alla valvola di regolazione del gas.
- Effettuare questa misurazione quando l'apparecchio è al segno pieno del gas e quando la fiamma pilota è accesa.
- Se la pressione di ingresso è troppo alta non è consentito collegare l'apparecchio.

Misurazione della pressione del bruciatore:

Fare questa misurazione solo se la pressione di ingresso è corretta.

- Aprire il rubinetto di regolazione del manometro (vedi fig. 1.4 B) di alcuni giri e collegare un tubo del manometro alla valvola di regolazione del gas.
- La pressione deve corrispondere al valore indicato nelle informazioni tecniche di questo manuale (capitolo 13) In caso di deviazioni, mettetevi in contatto con il produttore
- **Chiudere i rubinetti di regolazione del manometro e controllare che questi non abbiano fughe di gas.**

7.4 Verifica dell'immagine della fiamma.

Lasciare che l'apparecchio bruci per almeno 20 minuti a pieno e quindi controllare l'immagine di fiamma, in particolare:

1. Distribuzione delle fiamme
2. Colore delle fiamme

Se uno o entrambi i punti sono inaccettabili, allora verificare:

- Il posizionamento dei ceppi finti e / o la quantità di ciottoli o di trucioli sul bruciatore.
- I collegamenti dei materiali della canna fumaria per individuare le perdite (in caso di fiamme blu).
 - Se il limitatore di combustione corretto è stato montato.
 - Lo scarico.

- Se l'estremità della parete è installata correttamente.
- L'estremità del tetto è installata correttamente.
- Il sistema di scarico è stato calcolato correttamente.

Con l'apparecchio di misurazione CO/CO₂ avete la possibilità di misurare la qualità dei gas di scarico e dell'aria fresca.

Ci sono due punti di misurazione tra il vetro e la cornice integrata.

Uno per misurare l'aria in ingresso e l'altro per i gas di scarico. (fig.)

La proporzione tra i livelli di CO₂ e CO non dovrebbe superare i 1:100

Esempio:

Se la CO₂ è al 4.1 % la massima CO dovrebbe essere 410ppm

Se la proporzione supera il valore di 1:100 o i gas di scarico sono misurati nell'aria, dovrete controllare anche i punti sopra.

8 Istruire il cliente

- Raccomandare che l'apparecchio venga revisionato annualmente da una persona competente, al fine di garantire un uso sicuro e una lunga durata.
- Consigliare e istruire il cliente sulla manutenzione e la pulizia del vetro. Sottolineare il rischio del bruciare le impronte digitali.
- Istruire il cliente circa il funzionamento dell'apparecchio e del telecomando, compresa la sostituzione delle batterie e la regolazione del ricevitore per l'uso iniziale.
- Consegnare al cliente:
 - Manuale di installazione
 - Manuale dell'utente
 - Carta di istruzioni dei ceppi finti
 - Solleventori di aspirazione

9 Manutenzione annuale

9.1 Assistenza e pulizia:

- Controllare e pulire, se necessario, dopo aver verificato:
 - La fiamma pilota
 - Il bruciatore
 - La camera di combustione
 - Il vetro
 - I ceppi che potrebbero avere fratture

- La scarico

9.2 Sostituire:

- Se necessario i trucioli / la brace.

9.3 Pulizia del vetro

La maggior parte dei depositi può essere rimossa con un panno asciutto. È possibile utilizzare un detergente per vetroceramica per pulire il vetro.

Nota: evitare le impronte digitali sul vetro. Queste saranno bruciate una volta che l'apparecchio viene utilizzato e non possono essere più eliminate!

Fare il controllo secondo le istruzioni nel capitolo 7 "Controllo dell'installazione"

10 Conversione ad un diverso tipo di gas (propano, ad esempio)

Questo può essere fatto solo con l'installazione della corretta unità bruciatore. A tal fine, contattare il fornitore. Precisare sempre il tipo e numero di serie dell'apparecchio al momento dell'ordine.

11 Calcolo del sistema di scarico

Le possibilità per le lunghezze dei tubi di scarico e gli eventuali limitatori sono stati riportate in una tabella (vedi capitolo 12). La presente tabella funziona con una lunghezza verticale e una orizzontale.

- Per definire la lunghezza verticale tutte le lunghezze dei tubi di scarico devono essere sommate in una direzione verticale.
 - L'estremità del tetto conta sempre come 1 metro.
- Per definire la lunghezza orizzontale devono essere sommate tutte le lunghezze dei tubi di scarico in direzione orizzontale.
 - ogni curva a 90° nella parte orizzontale conta come 2 metri.
 - ogni curva a 45° nella parte orizzontale conta come 1 metro.
 - Giri da verticale a orizzontale o viceversa non sono calcolati nel calcolo.
 - L'estremità del muro conta sempre come 1 metro.

Se vi è il transito sotto i 45° allora devono essere calcolate le lunghezze verticali e orizzontali reali.

11.1 Punti di particolare interesse:

- Non si dovrebbe mai cominciare con un tubo di tagliato dall'apparecchio.

11.2 Esempio di calcoli

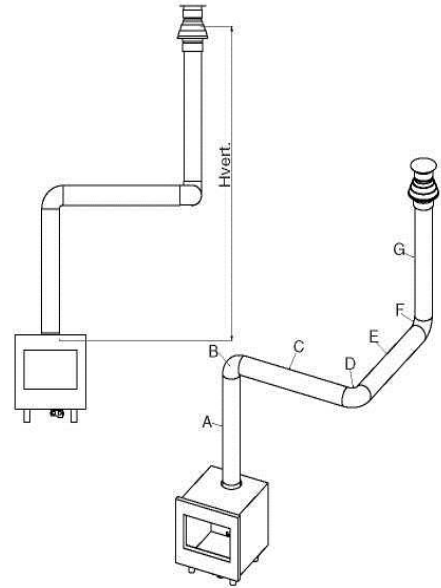
Esempio di calcolo 1

Contare le lunghezze orizzontali

C+E = 1 + 1	2 m
D = 1 x 2 m	2 m
Totale	4 m

Contare le lunghezze verticali

A	1 m
G	1 m
Totale	2 m



Esempio di calcolo 2

Contare le lunghezze orizzontali

J + L = 0,5 + 0,5	1 m
K+ M = 2 2 m	4 m
N	1 m
Totale	6 m

Contare le lunghezze verticali

H	1 m
Totale	1m

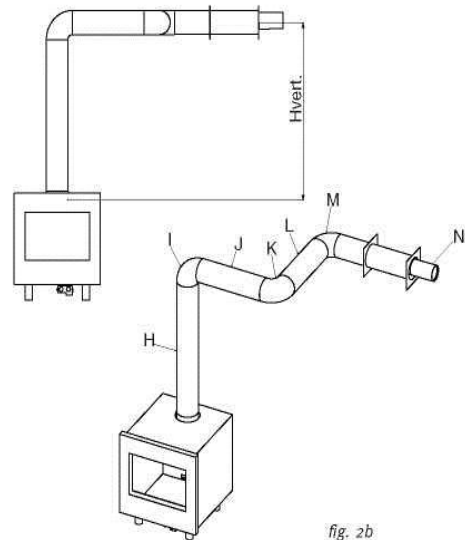


fig. 2b

12 Tabella e piastra del limitatore dell'aria

Trovare le corrette lunghezze verticale e orizzontale nella tabella.
In caso di una "x", o se i valori sono al di fuori della tabella, la combinazione non è permessa.

Il valore trovato indica la larghezza del limitatore da collocare ("0" significa che nessun limitatore dovrebbe essere collocato).

Generalmente un limitatore di 30 millimetri è pre-installato (fig 2.3)

* Quando solo una lunghezza verticale della canna fumaria viene utilizzata, quindi si deve installare il limitatore aggiuntivo dell'aria sotto l'apparecchio (vedi fig 4.1 fino a 4.4)

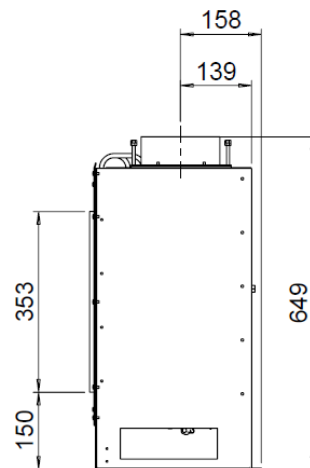
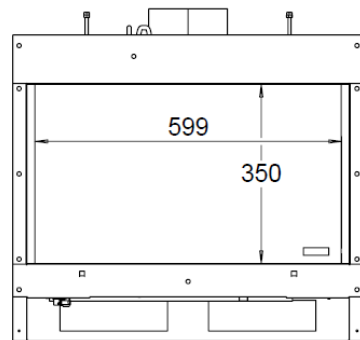
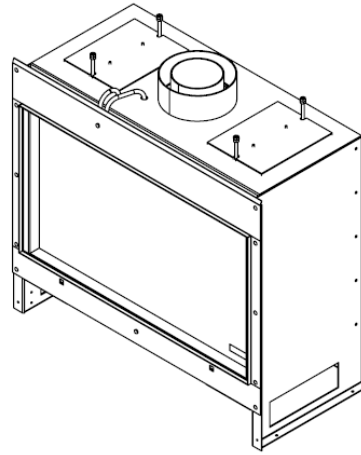
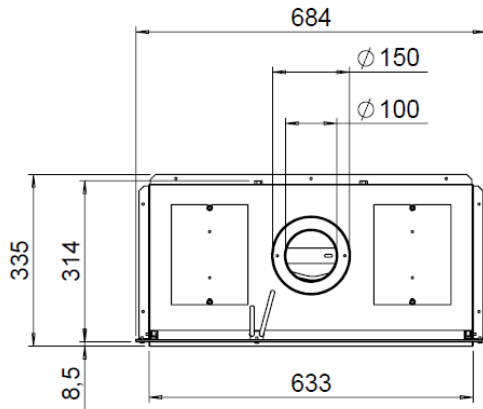
		Orizzontale						
		0	1	2	3	4	5	6
Verticale	0	x	x	x	x	x	x	x
	0.5	x	30	x	x	x	x	x
	1	30*	30	30	0	0	0	x
	1.5	30*	30	30	30	0	0	0
	2	30*	40	30	30	30	0	0
	3	40*	50	40	30	30	30	0
	4	50*	50	50	40	30	30	30
	5	50*	60	50	50	40	30	30
	6	60*	60	60	50	50	40	30
	7	60*	60	60	60	50	50	x
	8	60*	65	60	60	60	x	x
	9	65*	65	65	60	x	x	x
	10	65*	65	65	x	x	x	x
11	65*	65	x	x	x	x	x	
12	65*	x	x	x	x	x	x	

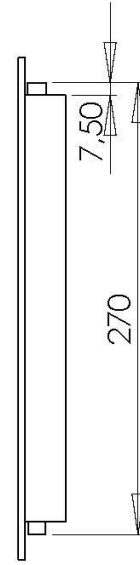
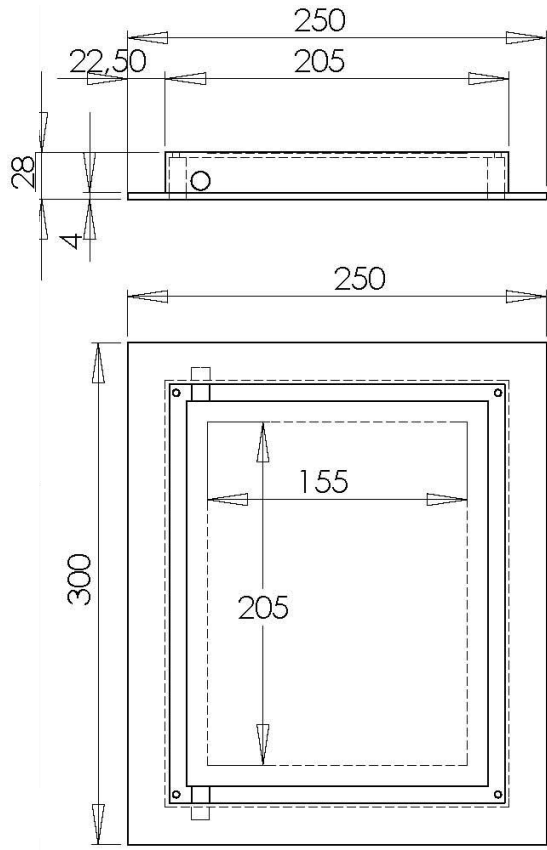
13 Dati tecnici

Gas cat.		I2H3+	I2H3+	I2H3+
tipo apparecchio		C11/ C31	C11 /C31	C11 /C31
tipo gas		G20	G30	G31
tassa Hi	kW	5	5	4.9
Classe di rendita		2	2	2
NOx-classe		5	5	5
Pressione di collegamento	mbar	20	30	37
Debito di gas con tasa completa (A 15° C e 1013 mbar)	l/h	549	148	191
Debito di gas con tasa completa (A 15° C e 1013 mbar)	gr/h		370	360
Pressione massima del bruciatore	mbar	8.4	21	25.5
Iniettore bruciatore d'accensione	mm	2,10	1,2	1,2
Preso di pressione standard	mm	1.30	0.85	0.85
fiammella vigile		OP- NG9030	OPLPG9222	OPLPG9222
Codice iniettore		-	-	-
Diametro del tubo di scarico	mm	150-100	150-100	150-100
Regolatore		GV60	GV60	GV60
Montatura		3/8"	3/8"	3/8"
Collegamento elettrico	v	220	220	220
Ricevitore pile	v	4xAA (1.5V)	4x AA (1,5V)	4x AA (1,5V)
trasmettitore pile	v	9	9	9



14 Dimensioni





Fyn 600

 **faber**



maisonFire | 
exclusive fireplaces

maisonFire S.r.l.
20841 Carate Brianza (MB)
via Enrico Toti n° 3
tel.: +39 0362903747
fax: +39 0362993540

www.maisonfire.com

E-mail: info@maisonfire.com